

Nur ein Hubzylinder für
leichte Wartung

Geschlossene Gabelspitzen

Schnellhub serienmäßig (bis
120kg)



AMX 10/10e

Scheren-Handgabelhubwagen (1.000 kg)

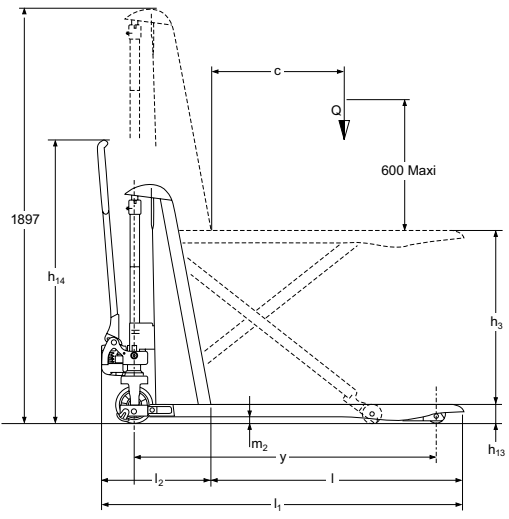
Das Fahrzeug ist als Handgabelhubwagen sowie als Hubtisch, Bereitstellungstisch und Werkbank nutzbar.

- Lenkräder: Ø 170 mm, wahlweise Nylon-, Gummi- oder Polyurethan-Bereifung.
- Lastrollen: Ø 82 mm, Nylon- oder Polyurethan-Bereifung.
- Hubhöhe: bis 800 mm, durch zusätzliche Standbeine gesichert.
- Heben und Senken: Hand- oder elektrohydraulisch mit 0,5-kW-Hubmotor.
- Gabelzinken: Robuste, verwindungssteife Konstruktion mit geschlossenen Gabelspitzen.
- Batterie (nur für AMX 10e): 70 Ah C5, wartungsfrei.
- AMX 10 mit Handhydraulik: Mit wenigen Deichselbewegungen wird die Last in die optimale Arbeitshöhe gebracht. Ab einer bestimmten Gabelhöhe wird der Scheren-Handgabelhubwagen durch zusätzliche Standbeine gesichert.

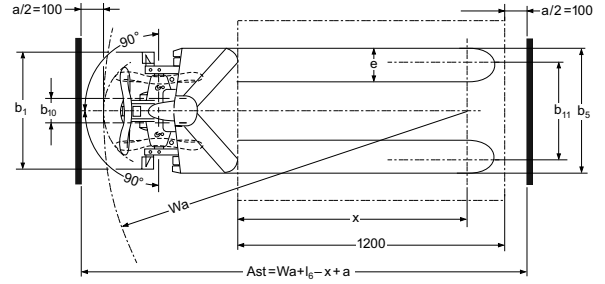
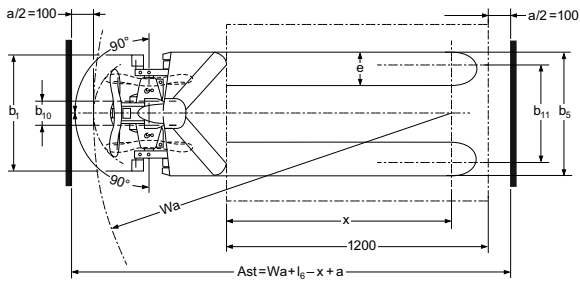
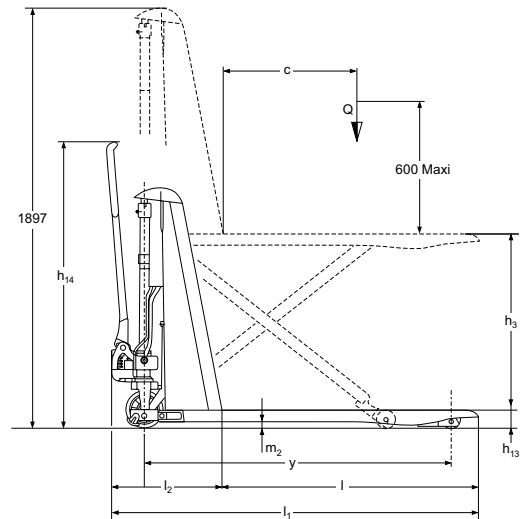
- AMX 10e mit Elektrohydraulik: Bei häufig wechselnden Arbeitshöhen empfiehlt sich der Scheren-Handgabelhubwagen mit Elektromotor. Die Arbeitshöhe kann per Knopfdruck schnell nachreguliert werden.

AMX 10/10e

AMX 10



AMX 10e



Technische Daten nach VDI 2198

Kennzeichen	Beschreibung	Einheit	Jungheinrich		
			AMX 10	AMX 10e	
1.1	Hersteller (Kurzbezeichnung)		Jungheinrich		
1.2	Typzeichen des Herstellers		AMX 10	AMX 10e	
1.3	Antrieb		Manuell	Elektro	
1.4	Bedienung Hand, Geh, Stand, Sitz, Kommissionierer		Hand	Hand ²⁾	
1.5	Tragfähigkeit/Last	Q t	1		
1.6	Lastschwerpunktabstand	c mm	600		
1.8	Lastabstand	x mm	1030		
1.9	Radstand	y mm	1383		
Gewichte	2.1	Eigengewicht	kg	157	195
	2.2	Achslast mit Last vorn/hinten	kg	406 / 751	443 / 752
	2.3	Achslast ohne Last vorn/hinten	kg	101 / 56	136 / 59
Räder/Fahrwerk	3.1	Bereifung		N;C;V	
	3.2	Reifengröße, vorn	mm	Ø 170 x 50	
	3.3	Reifengröße, hinten	mm	Ø 82 x 62	
	3.4	Zusatzräder (Abmessungen)	mm	Ø 82 x 62 ⁴⁾	
	3.5	Räder, Anzahl vorn/hinten (x = angetrieben)		2/2	
	3.6	Spurweite, vorn	b ₁₀ mm	109	
	3.7	Spurweite, hinten	b ₁₁ mm	440	
Grundabmessungen	4.4	Hub	h ₃ mm	714	
	4.5	Höhe Hubgerüst ausgefahren	h ₄ mm	1897	
	4.9	Höhe Deichsel in Fahrstellung min./max.	h ₁₄ mm	1299	
	4.15	Höhe gesenkt	h ₁₃ mm	86	
	4.19	Gesamtlänge	l ₁ mm	1650	
	4.20	Länge einschl. Gabelrücken	l ₂ mm	500	
	4.21	Gesamtbreite	b ₁ /b ₂ mm	560	
	4.22	Gabelzinkenmaße	s/e/l mm	53 / 150 / 1150	
	4.25	Gabelaußenabstand	b ₅ mm	560 ¹⁾	
	4.32	Bodenfreiheit Mitte Radstand	m ₂ mm	30	
4.34	Arbeitsgangbreite bei Palette 800 x 1200 längs	Ast mm	2005		
4.35	Wenderadius	W _a mm	1635		
Leistungsdaten	5.2	Hubgeschwindigkeit mit/ohne Last	m/s		0,03 / 0,05
	5.3	Senkgeschwindigkeit mit/ohne Last	m/s	0,11 / 0,04	0,13 / 0,05
Elektrik	6.2	Hubmotor, Leistung bei S3 15%	kW		0,5
	6.3	Batterie nach DIN 43531/35/36 A, B, C, nein			wartungsfrei ³⁾
	6.4	Batteriespannung/Nennkapazität K5	V/Ah		12 / 70
	6.5	Batteriegewicht	kg		24

¹⁾ Auch 680 mm möglich

²⁾ Hub elektrisch und manuell

³⁾ Ladegerät eingebaut

⁴⁾ Seitenstützrollen

Vorteile nutzen



Einfache Handhabung

Das leichtgängige Bedienelement ist für Links- wie Rechtshänder gleichermaßen ideal geeignet. Durch das spezielle Absenkenventil lassen sich Lasten besonders feinfühlig bzw. dosiert absenken.

Rückenschonende Hubhöhe

Tätigkeiten, die mit tiefem Bücken und schwerem Heben verbunden sind, gehen schnell zu Lasten der Gesundheit. Die Arbeitshöhe des AMX 10/AMX 10e lässt sich bis zu einer Höhe von 800mm

variieren. Somit ist ein rückschonender Einsatz gewährleistet. Der Scheren-Handgabelhubwagen kann zusätzlich mit Seitenstützrollen ausgestattet werden, so dass ein Verfahren auch im angehobenen Zustand möglich ist.

Leichtes Heben und Senken

Das Heben erfolgt wahlweise handhydraulisch (AMX 10) oder elektrohydraulisch (AMX 10e) mit einem 0,5-kW-Hubmotor. Das Pumpenaggregat verfügt über einen integrierten Tank. Das im Pumpenag-

gregat integrierte Senkenventil ermöglicht feinfühliges Senken mittels Handhebel. Gegen Überlastung ist die Hydraulikanlage durch ein Druckbegrenzungsventil gesichert.

Batterie und Ladegerät (AMX 10e)

Standardmäßig ist ein elektronischer Ladegleichrichter eingebaut. Das Aufladen der wartungsfreien Batterie (70Ah) kann über jede 230-V-Steckdose erfolgen. Nach Beendigung des Ladevorgangs schaltet das Ladegerät automatisch ab.

Jungheinrich
Vertrieb Deutschland AG & Co. KG

Am Stadtrand 35
22047 Hamburg
Telefon 0800 222 585858*
*Deutschlandweit kostenlos

info@jungheinrich.de
www.jungheinrich.de

Zertifiziert sind unsere Produktionswerke in Norderstedt und Moosburg. **ISO 9001**
ISO 14001

Jungheinrich Flurförderzeuge entsprechen den europäischen Sicherheitsanforderungen.



JUNGHEINRICH
Machines. Ideas. Solutions.