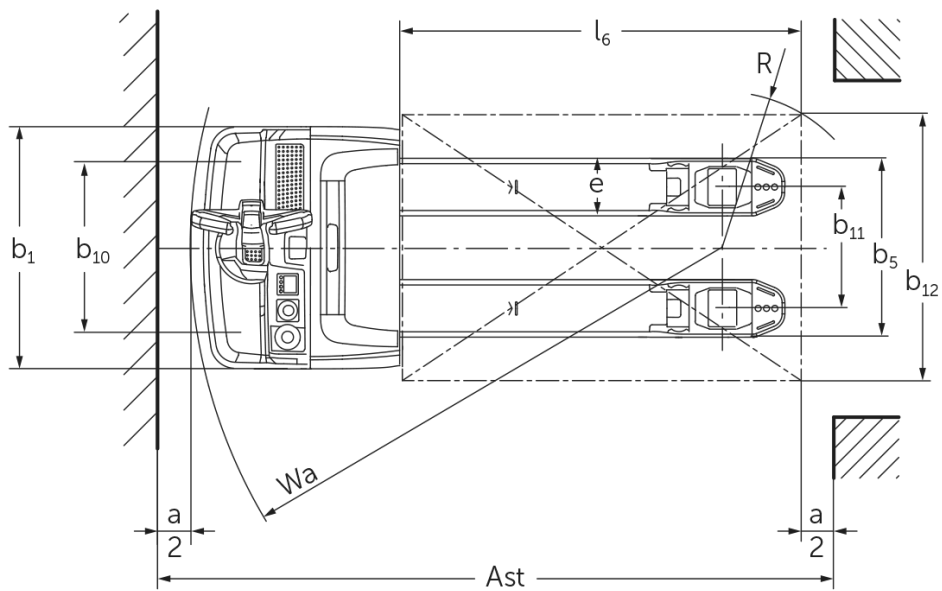
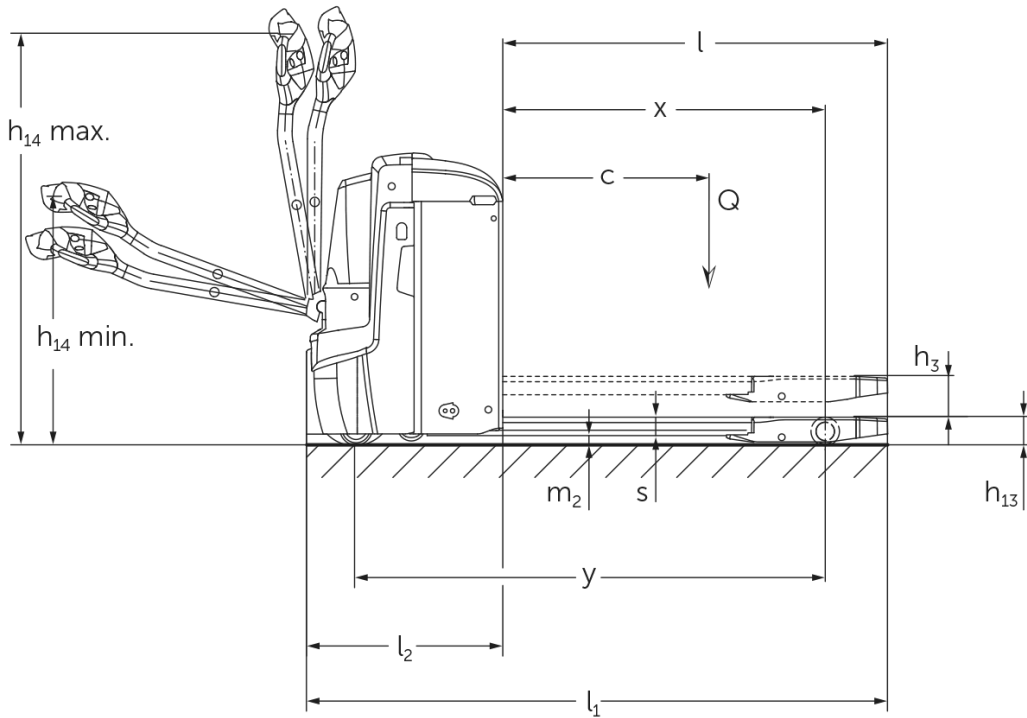




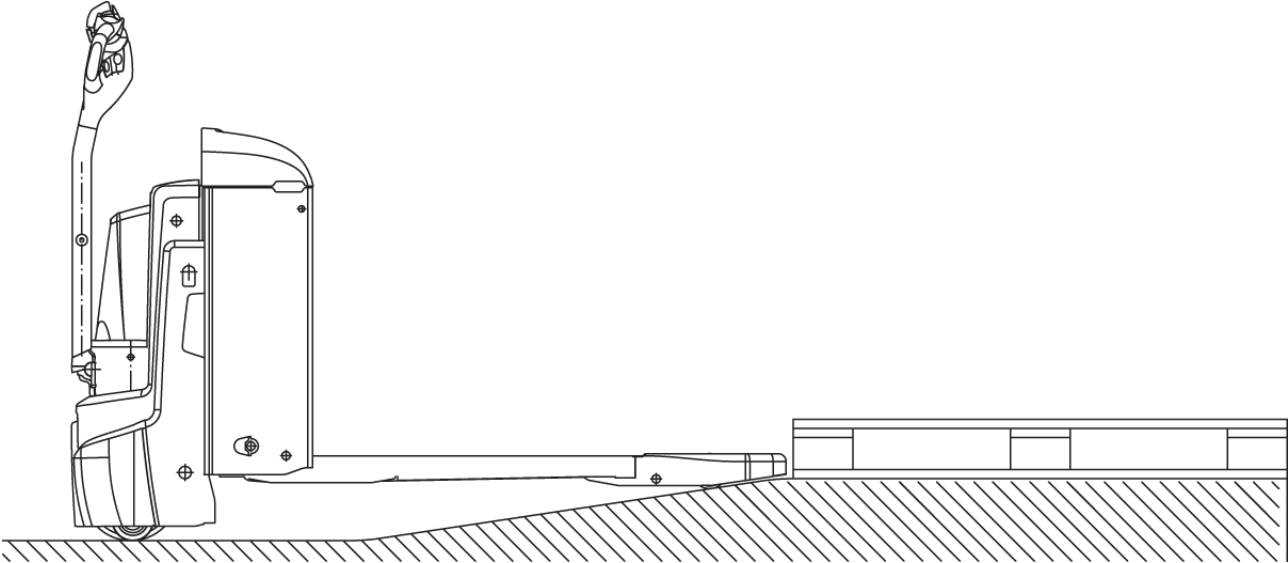
## **Elektro-Deichselhubwagen** **EJE 222r / 225r**

**Hubhöhe: 122 mm / Tragfähigkeit: 2200-2500 kg**

# EJE 222r / 225r



# EJE 222r / 225r



			Jungheinrich	
			EJE 222r	EJE 225r
Kennzeichen	1.1	Hersteller (Kurzbezeichnung)		
	1.2	Typzeichen des Herstellers		
	1.3	Antrieb		Elektro
	1.4	Bedienung		Geh
	1.5	Tragfähigkeit/Last	Q kg	2200   2500
	1.6	Lastschwerpunktabstand	c mm	600
	1.8	Lastabstand	x mm	908
	1.9	Radstand	y mm	1351
	Gewichte	2.1.1	Eigengewicht (inkl. Batterie)	kg
2.2		Achslast mit Last vorn/hinten	kg	889 / 1885   980 / 2087
2.3		Achslast ohne Last vorn/hinten	kg	418 / 142
Räder/Fahrwerk	3.1	Bereifung		PU/PU
	3.2	Reifengröße, vorn		Ø 230 x 70
	3.3	Reifengröße, hinten		Ø 85 x 110
	3.4	Zusatzräder		Ø 100 x 40
	3.5	Räder, Anzahl vorn/hinten (x=angetrieben)		1x +2 / 2
	3.6	Spurweite, vorn	b <sub>10</sub> mm	510
	3.7	Spurweite, hinten	b <sub>11</sub> mm	363
Grundabmessungen	4.4	Hub (h <sub>3</sub> )	h <sub>3</sub> mm	122
	4.9	Höhe Deichselgriff in Fahrstellung min./max.	mm	750 / 1237
	4.15	Höhe gesenkt	h <sub>13</sub> mm	85
	4.19	Gesamtlänge	l <sub>1</sub> mm	1737
	4.20	Länge einschließlich Gabelrücken	l <sub>2</sub> mm	587
	4.21.1	Gesamtbreite	b <sub>1</sub> mm	724
	4.22	Gabelzinkenmaße	s/e/l x	55 x 172 x 1150
	4.25	Gabelaußenabstand	b <sub>5</sub> mm	535
	4.32	Bodenfreiheit Mitte Radstand	m <sub>2</sub> mm	30
	4.34	Arbeitsgangbreite (Palette 1000x1200 quer)	Ast mm	2338
	4.34.1	Arbeitsgangbreite (Palette 800x1200 längs)	Ast mm	2227
4.35	Wenderadius	W <sub>a</sub> mm	1532	
Leistungsdaten	5.1	Fahrgeschwindigkeit mit/ohne Last	km/h	6 / 6
	5.2	Hubgeschwindigkeit mit/ohne Last	m/s	0,05 / 0,07
	5.3	Senkgeschwindigkeit mit/ohne Last	m/s	0,05 / 0,04
	5.8	Max. Steigfähigkeit mit/ohne Last	%	8 / 20
	5.10	Betriebsbremse		generatorisch
E-Motor/Elektronik	6.1	Fahrmotor, Leistung S2 60 min	kW	1,7
	6.2	Hubmotor, Leistung bei S3	kW	2,2
	6.4	Batteriespannung/Nennkapazität	V / Ah	24 / 250
	6.5	Batteriegewicht	kg	220
	6.6.1	Energieverbrauch nach EN-Zyklus	kWh/h	0,35   0,37
	6.6.2	CO <sub>2</sub> Äquivalent nach EN16796	kg/h	0,2
	6.7	Umschlagleistung	t/h	123   148
	6.8.1	Energieverbrauch bei max. Umschlagleistung	kWh/h	0,77   0,82

Sonstiges	8.1	Art der Fahrsteuerung		AC
	10.7	Schalldruckpegel nach EN12053, Fahrerohr	dB (A)	70
<p>- Dieses Typenblatt nach VDI-Richtlinie 2198 nennt nur die technischen Werte des Standard-Gerätes. Abweichende Bereifungen, andere Hubgerüste, Zusatzeinrichtungen usw. können andere Werte ergeben.</p>				

- VDI-Nr. 1.8: 1.9: 4.35: Lastteil gesenkt: + 56 mm
- VDI-Nr. 4.34: Lastteil gesenkt: + 25 mm
- VDI-Nr. 1.9: 4.19: 4.19.1: 4.20: 4.33: 4.34: 4.35: mit seitlicher Batterieentnahme: M - L/M SBE + 72 mm; L - L SBE + 53 mm

Zertifiziert sind die deutschen  
Produktionswerke in Norderstedt,  
Moosburg und Landsberg.

ISO 9001  
ISO 14001

Jungheinrich Flurförderzeuge  
entsprechen den europäischen  
Sicherheitsanforderungen.



 **JUNGHEINRICH**

The logo features a red upward-pointing arrow integrated into the letter 'J' of the brand name 'JUNGHEINRICH', which is written in a bold, black, sans-serif font.