

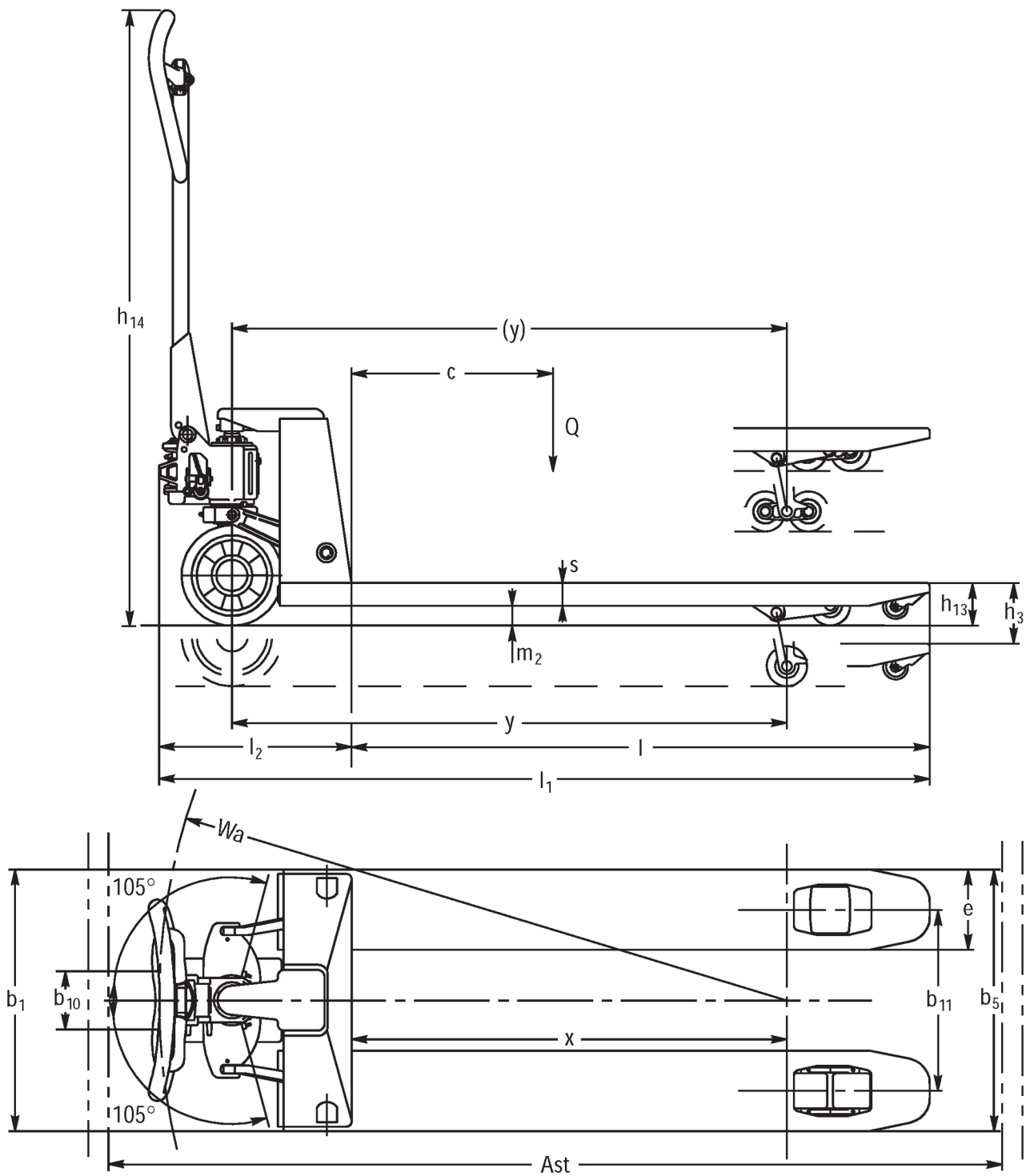


Handgabelhubwagen **AM 30**

Hubhöhe: 120 mm / Tragfähigkeit: 3000 kg

JUNGHEINRICH

AM 30



VDI-Tabelle

Stand: 05/2021

Kennzeichen	1.1	Hersteller (Kurzbezeichnung)		Jungheinrich			
	1.2	Typzeichen des Herstellers		AM 30			
	1.3	Antrieb		Manuell			
	1.4	Bedienung		Hand			
	1.5	Tragfähigkeit/Last	Q kg	3000			
	1.6	Lastschwerpunktabstand	c mm	600	1050	900	800
	1.9	Radstand	y mm	1174	2054	-	
Gewichte	2.1	Eigengewicht	kg	86	142	126	124
	2.2	Achslast mit Last vorn/hinten	kg	815 / 2270	1135 / 2007	-	
	2.3	Achslast ohne Last vorn/hinten	kg	28 / 58	57 / 85	-	
Räder/Fahrwerk	3.1	Bereifung		V			
	3.2	Reifengröße, vorn		Ø 200 x 50		200	
	3.3	Reifengröße, hinten		Ø 80 x 70		80 x 70	
	3.5	Räder, Anzahl vorn/hinten (x=angetrieben)		2/4		2 / 4	
	3.6	Spurweite, vorn	b ₁₀ mm	116			
	3.7	Spurweite, hinten	b ₁₁ mm	390			
	Grundabmessungen	4.4	Hub (h ₃)	h ₃ mm	120		
4.14		Standhöhe angehoben	h ₁₂ mm	205			
4.15		Höhe gesenkt	h ₁₃ mm	85			
4.19		Gesamtlänge	l ₁ mm	1603	2483	-	
4.20		Länge einschließlich Gabelrücken	l ₂ mm	383			
4.21.1		Gesamtbreite	b ₁ mm	550			
4.22		Gabelzinkenmaße	s/ e/l x	45 x 160 x 1220	63 x 160 x 2100	63 x 160 x 1800	63 x 160 x 1600
4.25		Gabelaußenabstand	b ₅ mm	550			
4.32		Bodenfreiheit Mitte Radstand	m ₂ mm	36		-	
4.34		Arbeitsgangbreite (Palette 1000x1200 quer)	Ast mm	1803	2683	-	
4.34.1		Arbeitsgangbreite (Palette 800x1200 längs)	Ast mm	1803	2683	-	
4.35	Wenderadius	W _a mm	1319	2184	-		
Leistungsdaten	5.3	Senkgeschwindigkeit mit/ohne Last	m/s	0,09 / 0,05			
<p>- Dieses Typenblatt nach VDI-Richtlinie 2198 nennt nur die technischen Werte des Standard-Gerätes. Abweichende Bereifungen, andere Hubgerüste, Zusatzeinrichtungen usw. können andere Werte ergeben.</p>							

Zertifiziert sind die deutschen
Produktionswerke in Norderstedt,
Moosburg und Landsberg.

ISO 9001
ISO 14001

Jungheinrich Flurförderzeuge
entsprechen den europäischen
Sicherheitsanforderungen.



 **JUNGHEINRICH**

The logo features a red upward-pointing arrow integrated into the letter 'J' of the brand name 'JUNGHEINRICH', which is written in a bold, black, sans-serif font.