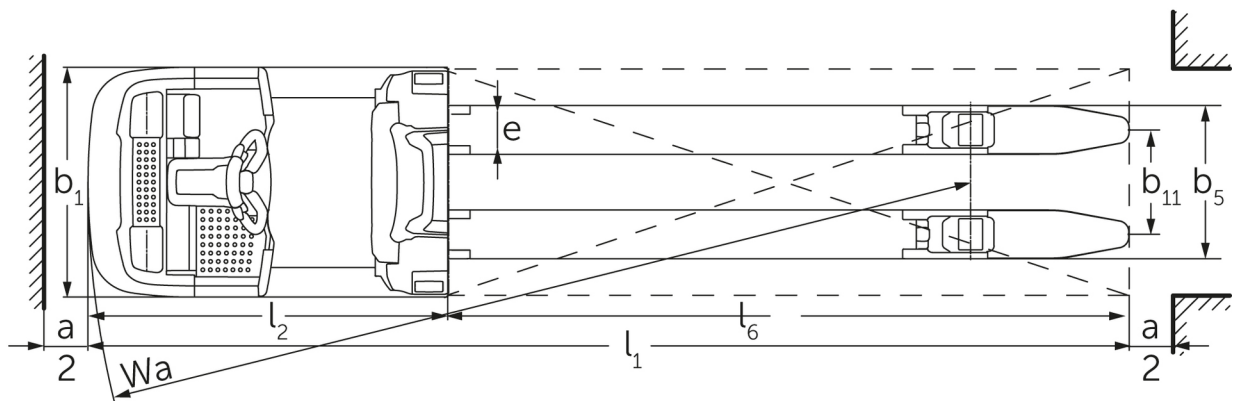
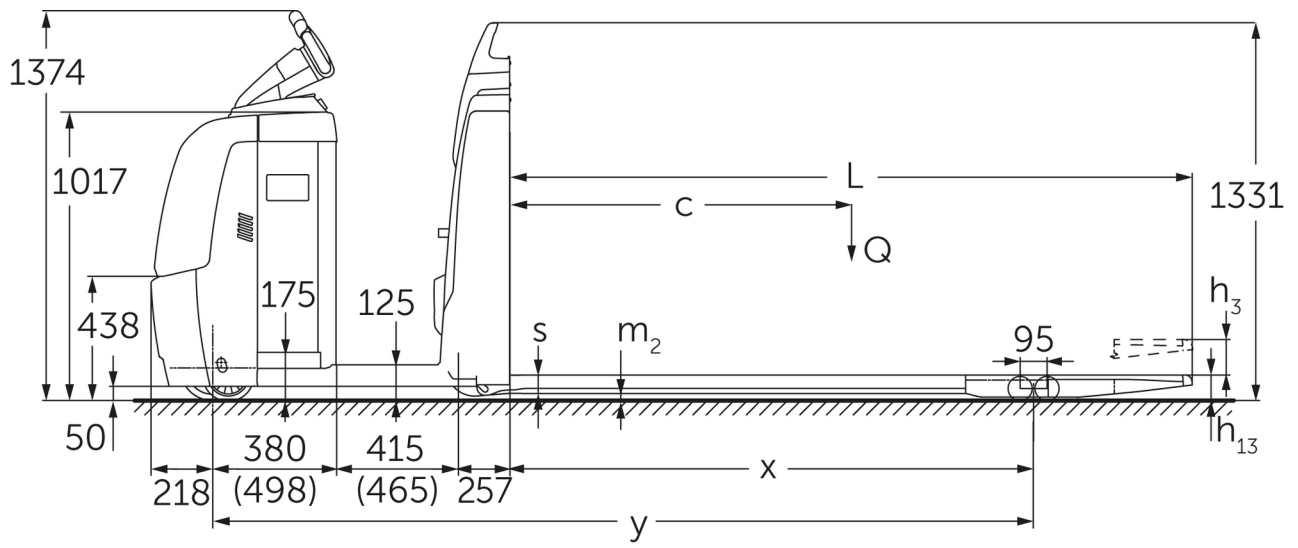




Horizontal-Kommissionierer **ECE 220 / 225**

Hubhöhe: 125 mm / Tragfähigkeit: 2000-2500 kg

ECE 220 / 225



ECE 220/225 (2015)

		Jungheinrich					
Kennzeichen	1.1	Hersteller (Kurzbezeichnung)					
	1.2	Typzeichen des Herstellers	ECE 220	ECE 220 HP	ECE 225	ECE 225 HP	
1.3	Antrieb	Elektro					
1.4	Bedienung	Kommissionierer					
1.5	Tragfähigkeit/Last	Q kg	2000		2500		
1.6	Lastschwerpunktabstand	c mm	600		1200		
1.8	Lastabstand	x mm	882		1518		
1.9	Radstand	y mm	1934	2084	2570	2720	
Gewichte	2.1.1	Eigengewicht (inkl. Batterie)	kg	893	1028	975	1110
	2.2	Achslast mit Last vorn/hinten	kg	992 / 1901	1048 / 1980	1130 / 2345	1135 / 2475
	2.3	Achslast ohne Last vorn/hinten	kg	682 / 211	768 / 260	763 / 212	847 / 263
Räder/Fahrwerk	3.1	Bereifung	PU				
	3.2	Reifengröße, vorn	Ø 230 x 78				
	3.3	Reifengröße, hinten	Ø 85 x 85				
	3.4	Zusatzräder	Ø 180 x 65				
	3.5	Räder, Anzahl vorn/hinten (x=angetrieben)	1+1x/4				
	3.6	Spurweite, vorn	b ₁₀ mm	481			
	3.7	Spurweite, hinten	b ₁₁ mm	338			
	3.7.1	2. Spurweite, hinten	mm	368			
	3.7.2	3. Spurweite, hinten	mm	498			
Grundabmessungen	4.4	Hub (h ₃)	h ₃ mm	125			
	4.9	Höhe Deichselgriff in Fahrstellung min./max.	mm	1374 / 1418			
	4.15	Höhe gesenkt	h ₁₃ mm	90			
	4.19	Gesamtlänge	l ₁ mm	2420	2570	3670	3820
	4.20	Länge einschließlich Gabelrücken	l ₂ mm	1270	1420	1270	1420
	4.21.1	Gesamtbreite	b ₁ mm	810			
	4.22	Gabelzinkenmaße	s/ e/l x	60 x 172 x 1150		60 x 172 x 2400	
	4.25	Gabelaußenabstand	b ₅ mm	510			
	4.32	Bodenfreiheit Mitte Radstand	m ₂ mm	25			
	4.34.1	Arbeitsgangbreite (Palette 800x1200 längs)	Ast mm	2670	2820	3870	4020
	4.35	Wenderadius	W _a mm	2152	2302	2788	2938
Leistungsdaten	5.1	Fahrgeschwindigkeit mit/ohne Last (Efficiency drivePLUS)	km/h	9,5 / 12,5 0 / 0		9,5 / 12,5 9,2 / 14	
	5.2	Hubgeschwindigkeit mit/ohne Last	m/s	0,07 / 0,1			
	5.3	Senkgeschwindigkeit mit/ohne Last	m/s	0,07 / 0,06			
	5.8	Max. Steigfähigkeit mit/ohne Last (Efficiency drivePLUS)	%	6 / 15 0 / 0		6 / 15 6 / 15	
	5.10	Betriebsbremse	generatorisch				
E-Motor/Elektronik	6.1	Fahrmotor, Leistung S2 60 min (Efficiency drivePLUS)	kW	2,8 0		2,8 3,2	
	6.2	Hubmotor, Leistung bei S3	kW	1,5			
	6.4	Batteriespannung/Nennkapazität	V / Ah	24 / 465			
	6.5	Batteriegewicht	kg	370			
	6.6.1	Energieverbrauch nach EN-Zyklus (Efficiency PLUS)	kWh/h	0,41 0		0,41 0,47	
	6.6.2	CO ₂ Äquivalent nach EN16796 (Efficiency PLUS)	kg/h	-		0,2 0,3	
	6.7	Umschlagleistung (Efficiency PLUS)	t/h	136 0		170 180	
	6.8.1	Energieverbrauch bei max. Umschlagleistung (Efficiency PLUS)	kWh/h	1,36 0	1,37 0	1,38 1,41	1,39 1,47

Sonstiges	8.1	Art der Fahrsteuerung		AC
	10.5	Ausführung Lenkung		elektrisch
	10.7	Schalldruckpegel nach EN12053, Fahrerohr	dB (A)	62
<p>- Dieses Typenblatt nach VDI-Richtlinie 2198 nennt nur die technischen Werte des Standard-Gerätes. Abweichende Bereifungen, andere Hubgerüste, Zusatzeinrichtungen usw. können andere Werte ergeben.</p>				

Efficiency: Werte Standardpaket | PLUS: Werte Leistungspaket

Bei ECE 220 (HP) Werte für Batterieraum L; Ausstattungspaket Efficiency; Gabellänge 1150 mm; Lastteil gehoben. Es ist kein Leistungspaket verfügbar; Werte sind bei den Leistungspaketen daher mit 0 angegeben.

Bei ECE 225 (HP) Werte für Batterieraum L; Ausstattungspaket drivePLUS; Gabellänge 2400 mm; Lastteil gehoben.

- VDI-Nr. 1.8: Bei gesenktem Lastteil: x + 82 mm.

- VDI-Nr. 1.9: Bei Batterieraum XL oder XL (ERE): y + 118 mm; Bei verlängerter Standplattform: y + 50 mm; Bei gesenktem Lastteil: x + 82 mm.

- VDI-Nr. 4.19: Bei Batterieraum XL oder XL (ERE): l1 + 118 mm; Bei verlängerter Standplattform: l1 + 50 mm.

- VDI-Nr. 4.20: Bei Batterieraum XL oder XL (ERE): l2 + 118 mm; Bei verlängerter Standplattform: l2 + 50 mm.

- VDI-Nr. 4.34.1: Bei Batterieraum XL oder XL (ERE): Ast + 118 mm; Bei verlängerter Standplattform: Ast + 50 mm; Diagonal nach VDI: Ast + 94 mm.

- VDI-Nr. 4.35: Bei Batterieraum XL oder XL (ERE): Wa + 118 mm; Bei verlängerter Standplattform: Wa + 50 mm; Bei gesenktem Lastteil: Wa + 82 mm.

- VDI-Nr. 6.2: Bei S3 10%.

- VDI-Nr. 6.4: Bei Batterieraum XL: 24 V / 620 Ah.

- VDI-Nr. 6.5: Bei Batterieraum XL: 460 kg.

- VDI-Nr. 6.6.1 für ECE 225 und ECE 225 HP: 0,45 kWh/h.

Zertifiziert sind die deutschen
Produktionswerke in Norderstedt,
Moosburg und Landsberg.

ISO 9001
ISO 14001

Jungheinrich Flurförderzeuge
entsprechen den europäischen
Sicherheitsanforderungen.



 **JUNGHEINRICH**