

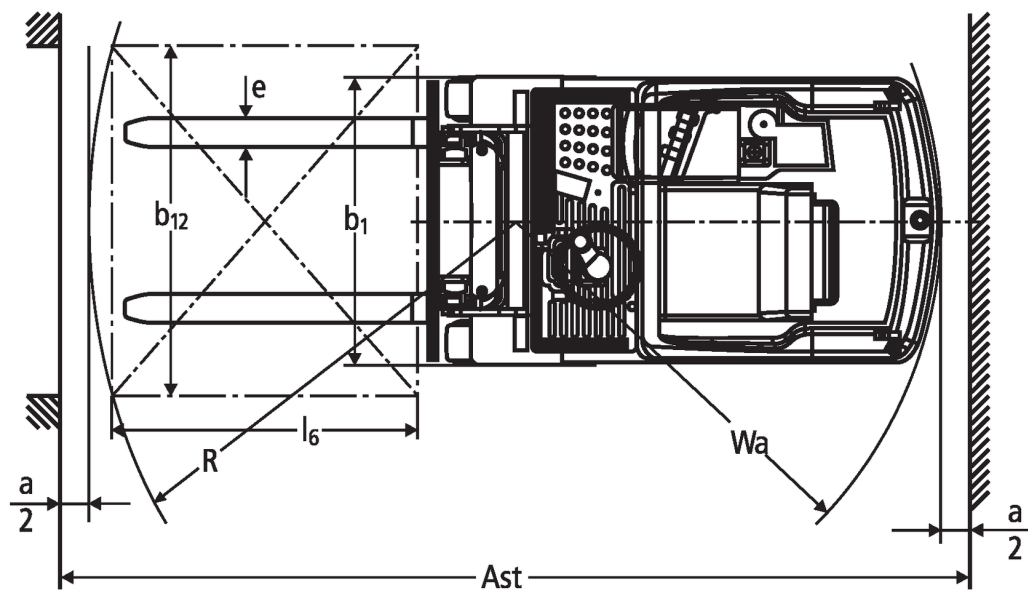
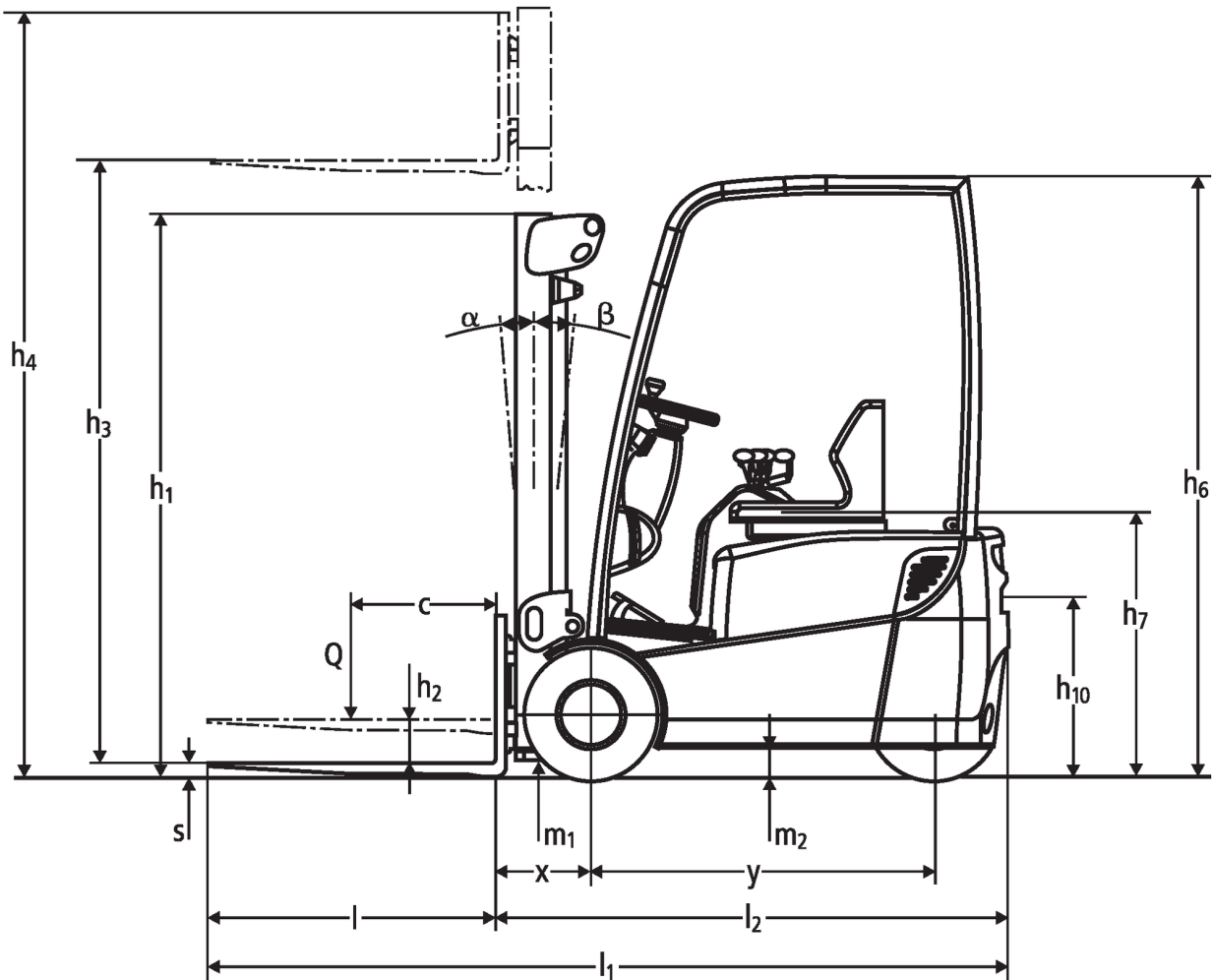


Elektro-Dreiradstapler **EFG 110-115**

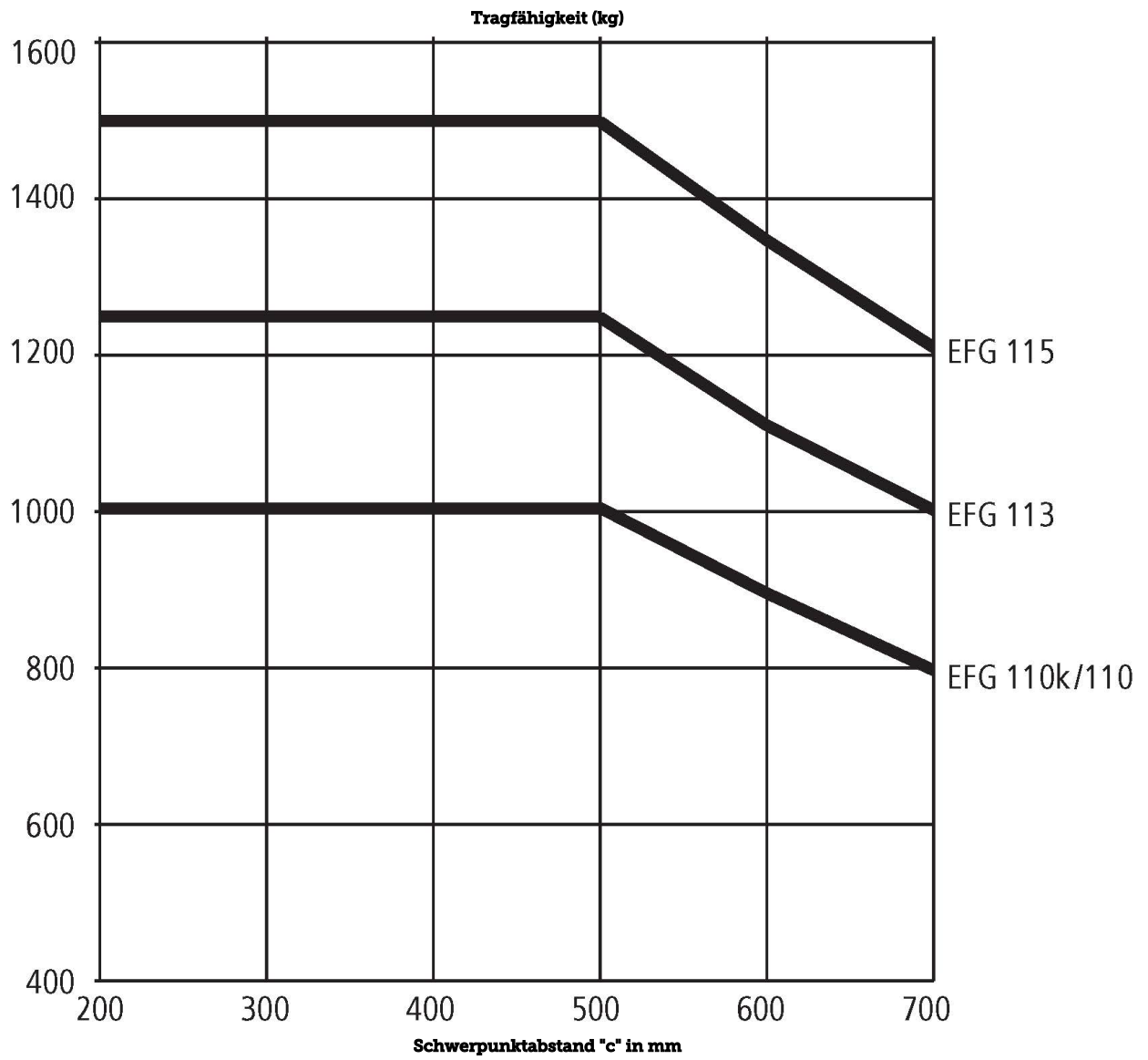
Hubhöhe: 2300-6500 mm / Tragfähigkeit: 1000-1500 kg

 JUNGHEINRICH

EFG 110-115



EFG 110-115



EFG 110-115

EFG 110 soloPILOT, EFG 110 multiPILOT, EFG 113 soloPILOT, EFG 113 multiPILOT, EFG 115 soloPILOT, EFG 115 multiPILOT	Hub (h3)	Höhe Hubgerüst eingefahren (h1)	Freihub (h2)	Höhe Hubgerüst ausgefahren (h4)	Neigung Hubgerüst vor/zurück
Dreifach-Hubgerüst DZ	6000 mm	2555 mm	2005 mm	6550 mm	5 / 4 °
EFG 110k soloPILOT, EFG 110k multiPILOT, EFG 110 soloPILOT, EFG 110 multiPILOT, EFG 113 soloPILOT, EFG 113 multiPILOT, EFG 115 soloPILOT, EFG 115 multiPILOT	Hub (h3)	Höhe Hubgerüst eingefahren (h1)	Freihub (h2)	Höhe Hubgerüst ausgefahren (h4)	Neigung Hubgerüst vor/zurück
Dreifach-Hubgerüst DZ	4350 mm	1955 mm	1405 mm	4900 mm	5 / 6 °
	4500 mm	2005 mm	1455 mm	5050 mm	5 / 6 °
	4800 mm	2105 mm	1555 mm	5350 mm	5 / 6 °
	5000 mm	2180 mm	1630 mm	5550 mm	5 / 5 °
	5250 mm	2255 mm	1705 mm	5800 mm	5 / 5 °
	5500 mm	2355 mm	1805 mm	6050 mm	5 / 5 °
Zweifach-Hubgerüst ZT	2300 mm	1650 mm	150 mm	2850 mm	5 / 4 °
	3000 mm	2000 mm	150 mm	3550 mm	5 / 6 °
	3100 mm	2050 mm	150 mm	3650 mm	5 / 6 °
	3300 mm	2150 mm	150 mm	3850 mm	5 / 6 °
	3600 mm	2300 mm	150 mm	4150 mm	5 / 6 °
	4000 mm	2500 mm	150 mm	4550 mm	5 / 6 °
	4500 mm	2800 mm	150 mm	5050 mm	5 / 6 °
	5000 mm	3050 mm	150 mm	5550 mm	5 / 5 °
Zweifach-Hubgerüst ZZ	2300 mm	1605 mm	1055 mm	2850 mm	5 / 4 °
	3000 mm	1955 mm	1405 mm	3550 mm	5 / 6 °
	3100 mm	2005 mm	1455 mm	3650 mm	5 / 6 °
	3300 mm	2105 mm	1555 mm	3850 mm	5 / 6 °
	3600 mm	2255 mm	1705 mm	4150 mm	5 / 6 °
	4000 mm	2455 mm	1905 mm	4550 mm	5 / 6 °
EFG 113 soloPILOT, EFG 113 multiPILOT, EFG 115 soloPILOT, EFG 115 multiPILOT	Hub (h3)	Höhe Hubgerüst eingefahren (h1)	Freihub (h2)	Höhe Hubgerüst ausgefahren (h4)	Neigung Hubgerüst vor/zurück
Dreifach-Hubgerüst DZ	6500 mm	2805 mm	2255 mm	7050 mm	5 / 4 °

Kennzeichen	1.1	Hersteller (Kurzbezeichnung)	Jungheinrich					
	1.2	Typzeichen des Herstellers	EFG 110k	EFG 110	EFG 113	EFG 115		
	1.3	Antrieb	Elektro					
	1.4	Bedienung	Sitz					
	1.5	Tragfähigkeit/Last	Q	kg	1000	1250	1500	
	1.6	Lastschwerpunktabstand	c	mm	500			
	1.8	Lastabstand	x	mm	335			
	1.9	Radstand	y	mm	984	1038	1146	1200
Gewichte	2.1.1	Eigengewicht (inkl. Batterie)	kg	2480	2560	2760	2765	2860
	2.2	Achslast mit Last vorn/hinten	kg	2930 / 550	2935 / 625	3380 / 620	3795 / 565	
	2.3	Achslast ohne Last vorn/hinten	kg	1085 / 1395	1135 / 1425	1225 / 1525	1260 / 1600	
Räder/Fahrwerk	3.1	Bereifung	SE					
	3.2	Reifengröße, vorn	18 x 7-8					
	3.3	Reifengröße, hinten	18 x 7-8					
	3.5	Räder, Anzahl vorn/hinten (x=angetrieben)	2/1x					
	3.6	Spurweite, vorn	b ₁₀	mm	838			
	3.7	Spurweite, hinten	b ₁₁	mm	0			
	Grundabmessungen	4.2	Höhe Hubgerüst eingefahren (h1)	h ₁	mm	2000		
4.3		Freihub (h2)	h ₂	mm	150			
4.4		Hub (h3)	h ₃	mm	3000			
4.5		Höhe Hubgerüst ausgefahren (h4)	h ₄	mm	3550			
4.7		Höhe Schutzdach (Kabine)	h ₆	mm	2090			
4.8		Sitzhöhe/Standhöhe	h ₇	mm	900			
4.12		Kupplungshöhe	h ₁₀	mm	635			
4.19		Gesamtlänge	l ₁	mm	2724	2778	2886	2940
4.20		Länge einschließlich Gabelrücken	l ₂	mm	1574	1627	1736	1790
4.21.1		Gesamtbreite	b ₁	mm	990			
4.22		Gabelzinkenmaße	s/ e/l	x	40 x 80 x 1150			
4.23		Gabelträger Anschlussklasse	2A					
4.24		Gabelträgerbreite	b ₃	mm	950			
4.31		Bodenfreiheit mit Last unter Hubgerüst	m ₁	mm	90			
4.32		Bodenfreiheit Mitte Radstand	m ₂	mm	100			
4.34		Arbeitsgangbreite (Palette 1000x1200 quer)	Ast	mm	2903	2957	3065	3119
4.34.1	Arbeitsgangbreite (Palette 800x1200 längs)	Ast	mm	3025	3079	3187	3241	
4.35	Wenderadius	W _a	mm	1239	1293	1401	1455	
4.36	Kleinster Drehpunktabstand	b ₁₃	mm	0				
Leistungsdaten	5.1	Fahrgeschwindigkeit mit/ohne Last	km/h	12 / 12,5				
	5.2	Hubgeschwindigkeit mit/ohne Last	m/s	0,28 / 0,5	0,29 / 0,5	0,25 / 0,5	0,24 / 0,5	
	5.3	Senkgeschwindigkeit mit/ohne Last	m/s	0,58 / 0,6				
	5.5	Zugkraft mit/ohne Last	N	1150 / 1250		1100 / 1250	1055 / 1250	
	5.6	Max. Zugkraft mit/ohne Last	N	4400 / 4500		4375 / 4500	4350 / 4500	
	5.7	Steigfähigkeit mit/ohne Last	%	8,5 / 12	8 / 11,5	7 / 11	6,5 / 10,5	
	5.8	Max. Steigfähigkeit mit/ohne Last	%	13 / 18	12,5 / 17,5	11 / 16,5	10 / 16	
	5.9	Beschleunigungszeit mit/ohne Last	s	5,1 / 4,6		5,4 / 4,7	5,6 / 4,8	

	5.10	Betriebsbremse		hydraulisch			
E-Motor/Elektronik	6.1	Fahrmotor, Leistung S2 60 min	kW	4			
	6.2	Hubmotor, Leistung bei S3	kW	6			
	6.3	Batterie nach DIN 43531/35/36		DIN 43535 A			
	6.4	Batteriespannung/Nennkapazität	V / Ah	24 / 500	24 / 625	24 / 875	24 / 1000
	6.5	Batteriegewicht	kg	380	450	600	690
	6.6.1	Energieverbrauch nach EN-Zyklus	kWh/h	2,6		2,7	
	6.6.2	CO2 Äquivalent nach EN16796	kg/h	1,4		1,5	
	6.7	Umschlagleistung	t/h	60		76	93
	6.8.1	Energieverbrauch bei max. Umschlagleistung	kWh/h	3,2	3,3	3,5	3,7
Sonstiges	8.1	Art der Fahrsteuerung		Impuls/AC			
	10.1	Arbeitsdruck für Anbaugerät	bar	160		185	210
	10.2	Ölstrom für Anbaugeräte	l/min	14			
	10.7	Schalldruckpegel nach EN12053, Fahrerohr	dB (A)	63			
	10.8	Anhängerkupplung, Art/Typ DIN		DIN 15170 H			
<p>- Dieses Typenblatt nach VDI-Richtlinie 2198 nennt nur die technischen Werte des Standard-Gerätes. Abweichende Bereifungen, andere Hubgerüste, Zusatzeinrichtungen usw. können andere Werte ergeben.</p>							

- 1.8: 337 mm bei DZ-Mast; bei integriertem SS: x = 362 mm (369 mm bei DZ-Mast); bei Anbau SS: x = 390 mm (397 mm bei DZ-Mast)
- 6.6.1: 45 Arbeitsspiele/h

Zertifiziert sind die deutschen
Produktionswerke in Norderstedt,
Moosburg und Landsberg.

ISO 9001
ISO 14001

Jungheinrich Flurförderzeuge
entsprechen den europäischen
Sicherheitsanforderungen.



 **JUNGHEINRICH**

The logo features a red upward-pointing arrow integrated into the letter 'J' of the word 'JUNGHEINRICH', which is written in a bold, black, sans-serif font.