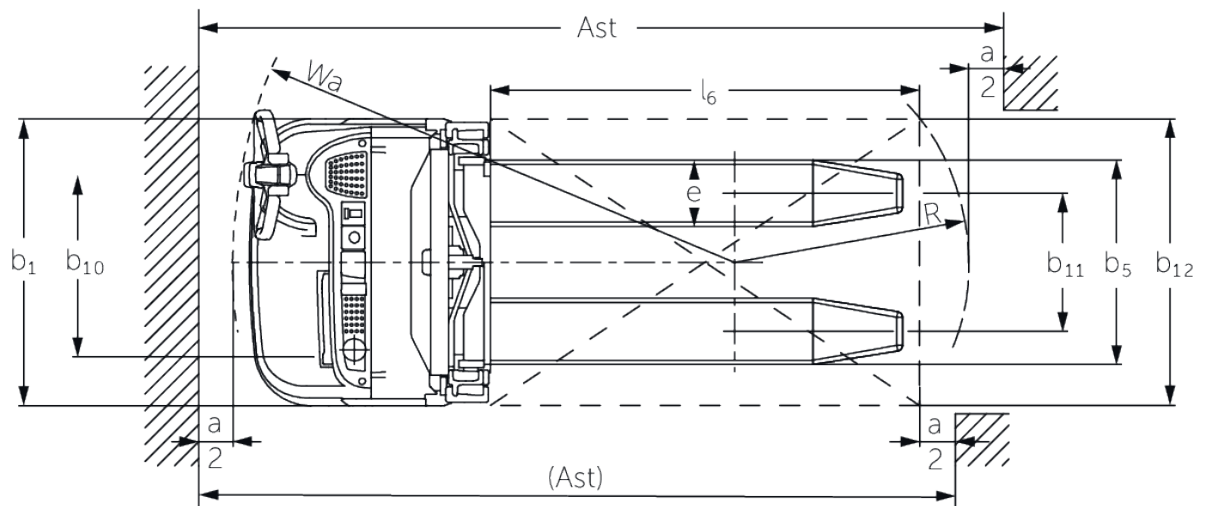
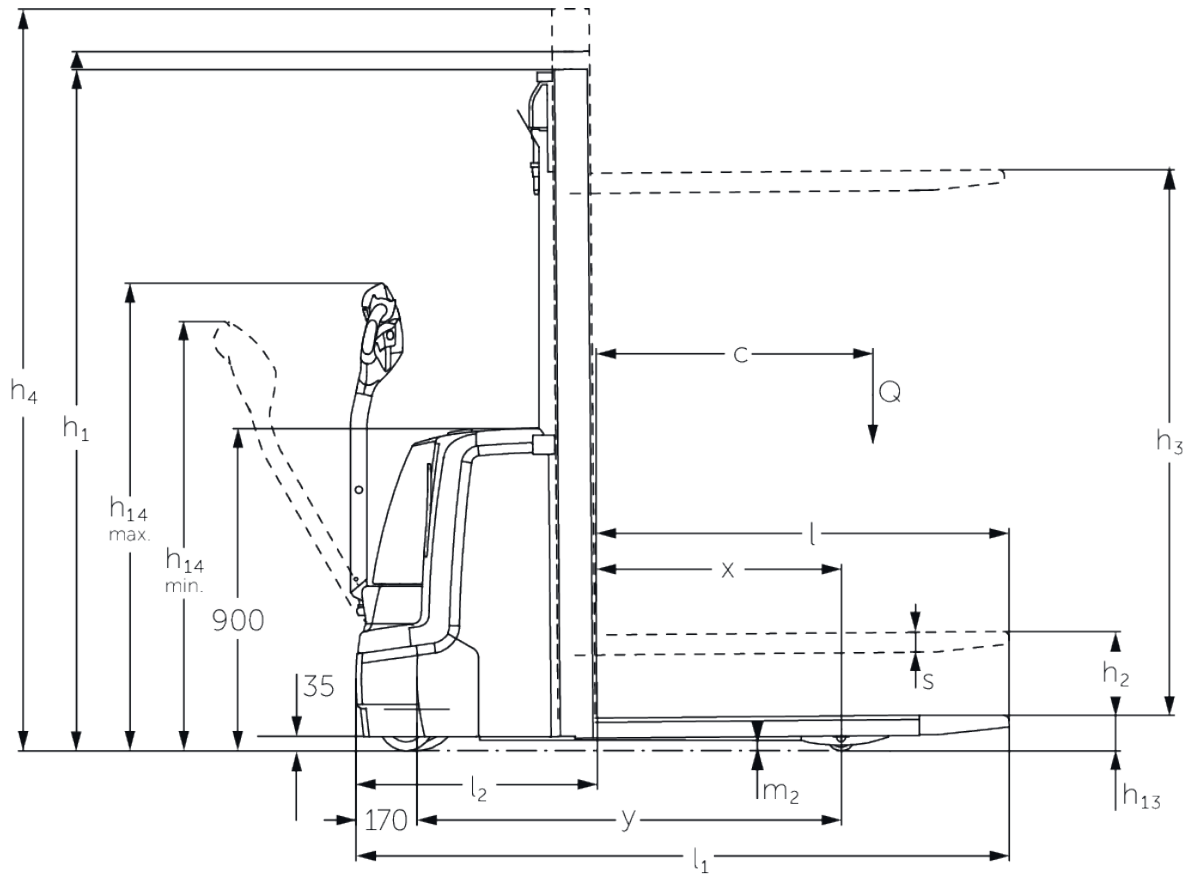




## **Elektro-Deichselstapler** **EJC 110/ 112**

**Hubhöhe: 2500-4700 mm / Tragfähigkeit: 1000-1200 kg**

# EJC 110/ 112



# EJC 110/ 112

<b>EJC 110</b>	<b>Hub (h3)</b>	<b>Höhe Hubgerüst eingefahren (h1)</b>	<b>Freihub (h2)</b>	<b>Höhe Hubgerüst ausgefahren (h4)</b>
Zweifach-Hubgerüst ZT	2500 mm	1750 mm	100 mm	2975 mm
	2700 mm	1850 mm	100 mm	3175 mm
	2900 mm	1950 mm	100 mm	3375 mm
	3200 mm	2100 mm	100 mm	3675 mm
	3600 mm	2300 mm	100 mm	4075 mm
<b>EJC 110, EJC 112</b>	<b>Hub (h3)</b>	<b>Höhe Hubgerüst eingefahren (h1)</b>	<b>Freihub (h2)</b>	<b>Höhe Hubgerüst ausgefahren (h4)</b>
Dreifach-Hubgerüst DZ	4090 mm	1845 mm	1338 mm	4597 mm
	4300 mm	1915 mm	1408 mm	4807 mm
<b>EJC 110, EJC 112, EJC 112 mit Rampenkomfort</b>	<b>Hub (h3)</b>	<b>Höhe Hubgerüst eingefahren (h1)</b>	<b>Freihub (h2)</b>	<b>Höhe Hubgerüst ausgefahren (h4)</b>
Zweifach-Hubgerüst ZT	2500 mm	1750 mm	100 mm	2975 mm
	2700 mm	1850 mm	100 mm	3175 mm
	2900 mm	1950 mm	100 mm	3375 mm
	3200 mm	2100 mm	100 mm	3675 mm
	3600 mm	2300 mm	100 mm	4075 mm
Zweifach-Hubgerüst ZZ	2500 mm	1700 mm	1225 mm	2975 mm
	2900 mm	1900 mm	1425 mm	3375 mm
	3200 mm	2050 mm	1575 mm	3675 mm
	3600 mm	2250 mm	1775 mm	4075 mm
<b>EJC 112</b>	<b>Hub (h3)</b>	<b>Höhe Hubgerüst eingefahren (h1)</b>	<b>Freihub (h2)</b>	<b>Höhe Hubgerüst ausgefahren (h4)</b>
Dreifach-Hubgerüst DZ	4700 mm	2050 mm	1543 mm	5207 mm
<b>EJC 112, EJC 112 mit Rampenkomfort</b>	<b>Hub (h3)</b>	<b>Höhe Hubgerüst eingefahren (h1)</b>	<b>Freihub (h2)</b>	<b>Höhe Hubgerüst ausgefahren (h4)</b>
Zweifach-Hubgerüst ZT	4100 mm	2550 mm	100 mm	4575 mm
	4300 mm	2650 mm	100 mm	4775 mm
Zweifach-Hubgerüst ZZ	4100 mm	2500 mm	2025 mm	4575 mm
	4300 mm	2600 mm	2125 mm	4775 mm

Kennzeichen	1.1	Hersteller (Kurzbezeichnung)		Jungheinrich		
	1.2	Typzeichen des Herstellers		EJC 110	EJC 112	EJC 112 Rampenkomfort
	1.3	Antrieb		Elektro		
	1.4	Bedienung		Geh		Geh/Deichsel
	1.5	Tragfähigkeit/Last	Q kg	1000	1200	
	1.6	Lastschwerpunktstand	c mm	600		
	1.8	Lastabstand	x mm	681	688	683
	1.9	Radstand	y mm	1184	1191	1186
	Gewichte	2.1.1	Eigengewicht (inkl. Batterie)	kg	750	830
2.2		Achslast mit Last vorn/hinten	kg	570 / 1180	650 / 1380	
2.3		Achslast ohne Last vorn/hinten	kg	510 / 240	580 / 250	
Räder/Fahrwerk	3.1	Bereifung		PU		
	3.2	Reifengröße, vorn		Ø 230 x 70		
	3.3	Reifengröße, hinten		Ø 77 x 75	Ø 85 x 110	Ø 85x90
	3.4	Zusatzräder		Ø 150 x 54	Ø 140 x 54	Ø 140x54
	3.5	Räder, Anzahl vorn/hinten (x=angetrieben)		1x +1/2		
	3.6	Spurweite, vorn	b <sub>10</sub> mm	507		
	3.7	Spurweite, hinten	b <sub>11</sub> mm	415	400	
Grundabmessungen	4.2	Höhe Hubgerüst eingefahren (h1)	h <sub>1</sub> mm	1950		
	4.3	Freihub (h2)	h <sub>2</sub> mm	100		
	4.4	Hub (h3)	h <sub>3</sub> mm	2900		
	4.5	Höhe Hubgerüst ausgefahren (h4)	h <sub>4</sub> mm	3375		
	4.9	Höhe Deichselgriff in Fahrstellung min./max.	mm	850 / 1305		
	4.15	Höhe gesenkt	h <sub>13</sub> mm	90		
	4.19	Gesamtlänge	l <sub>1</sub> mm	1822		
	4.20	Länge einschließlich Gabelrücken	l <sub>2</sub> mm	672		
	4.21.1	Gesamtbreite	b <sub>1</sub> mm	800		
	4.22	Gabelzinkenmaße	s/e/ l x	56 x 185 x 1150		
	4.25	Gabelaußenabstand	b <sub>5</sub> mm	570		
	4.32	Bodenfreiheit Mitte Radstand	m <sub>2</sub> mm	30		
	4.34	Arbeitsgangbreite (Palette 1000x1200 quer)	Ast mm	2071	2285	
	4.34.1	Arbeitsgangbreite (Palette 800x1200 längs)	Ast mm	2121	2259	
4.35	Wenderadius	W <sub>a</sub> mm	1402	1409	1405	
Leistungsdaten	5.1	Fahrgeschwindigkeit mit/ohne Last	km/h	6 / 6		
	5.2	Hubgeschwindigkeit mit/ohne Last	m/s	0,12 / 0,22	0,13 / 0,22	0,18 / 0,29
	5.3	Senkgeschwindigkeit mit/ohne Last	m/s	0,33 / 0,33	0,43 / 0,37	0,49 / 0,39
	5.8	Max. Steigfähigkeit mit/ohne Last	%	8 / 16		
	5.10	Betriebsbremse		generatorisch		
E-Motor/Elektronik	6.1	Fahrmotor, Leistung S2 60 min	kW	1		
	6.2	Hubmotor, Leistung bei S3	kW	1,7	2	3
	6.3	Batterie nach DIN 43531/35/36		British Standard		
	6.4	Batteriespannung/Nennkapazität	V / Ah	24 / 200		
	6.5	Batteriegewicht	kg	185		
	6.6.1	Energieverbrauch nach EN-Zyklus	kWh/h	0,61	0,66	-
	6.6.2	CO2 Äquivalent nach EN16796	kg/h	0,3	0,4	-

Sonstiges	8.1	Art der Fahrsteuerung		AC
	10.7	Schalldruckpegel nach EN12053, Fahrerohr	dB (A)	62
<p>- Dieses Typenblatt nach VDI-Richtlinie 2198 nennt nur die technischen Werte des Standard-Gerätes. Abweichende Bereifungen, andere Hubgerüste, Zusatzeinrichtungen usw. können andere Werte ergeben.</p>				

Werte für Batterieraum S; Hubgerüst ZT2900; 200 Ah Batterie

- 1.8: Bei DZ-Hubgerüst: x - 42 mm
- 4.19: Bei DZ-Hubgerüst: l1 + 42 mm
- 4.20: Bei DZ-Hubgerüst: l2 + 42 mm
- 4.34: Diagonal nach VDI: + 212 mm. Bei DZ-Hubgerüst: Ast + 42 mm
- 4.34.1: Diagonal nach VDI: + 137 mm. Bei DZ-Hubgerüst: Ast + 42 mm
- 6.2: Bei EJC 110: S3 10%; bei EJC 112: S3 12%

Zertifiziert sind die deutschen  
Produktionswerke in Norderstedt,  
Moosburg und Landsberg.

ISO 9001  
ISO 14001

Jungheinrich Flurförderzeuge  
entsprechen den europäischen  
Sicherheitsanforderungen.



 **JUNGHEINRICH**