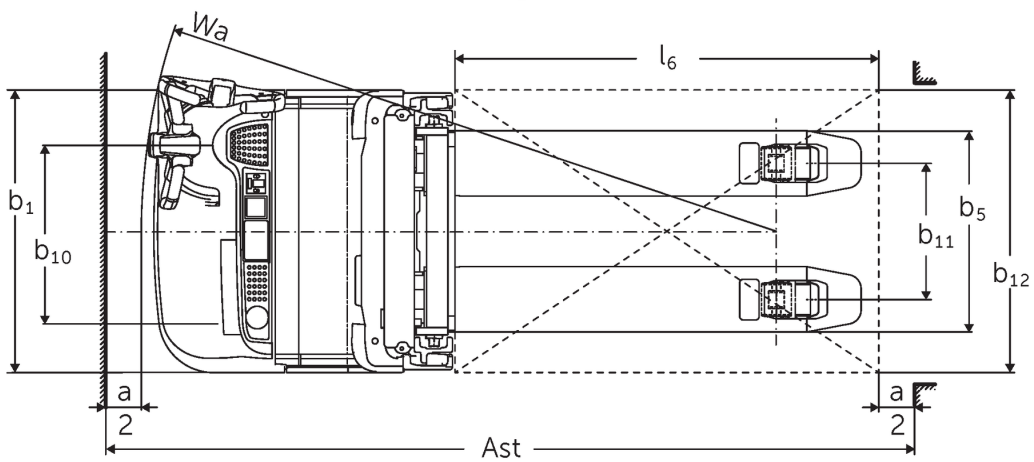
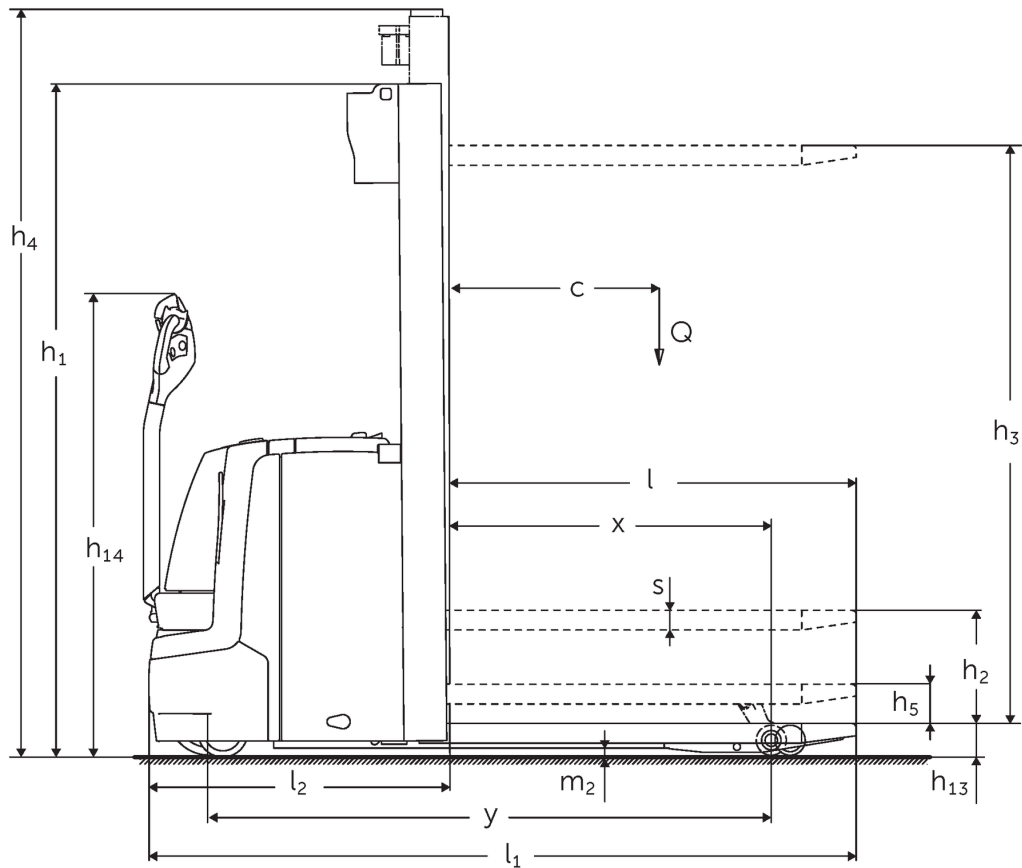




Elektro-Deichselstapler **EJC 112z**

Hubhöhe: 2500-4700 mm / Tragfähigkeit: 1200 kg

EJC 112z



EJC 112z

EJC 112z	Hub (h3)	Höhe Hubgerüst eingefahren (h1)	Freihub (h2)	Höhe Hubgerüst ausgefahren (h4)
Dreifach-Hubgerüst DZ	4090 mm	1845 mm	1338 mm	4597 mm
	4300 mm	1915 mm	1408 mm	4807 mm
	4700 mm	2050 mm	1543 mm	5207 mm
Zweifach-Hubgerüst ZT	2500 mm	1750 mm	100 mm	2975 mm
	2700 mm	1850 mm	100 mm	3175 mm
	2900 mm	1950 mm	100 mm	3375 mm
	3200 mm	2100 mm	100 mm	3675 mm
	3600 mm	2300 mm	100 mm	4075 mm
	4100 mm	2550 mm	100 mm	4575 mm
	4300 mm	2650 mm	100 mm	4775 mm
Zweifach-Hubgerüst ZZ	2500 mm	1700 mm	1225 mm	2975 mm
	2900 mm	1900 mm	1425 mm	3375 mm
	3200 mm	2050 mm	1575 mm	3675 mm
	3600 mm	2250 mm	1775 mm	4075 mm
	4100 mm	2500 mm	2025 mm	4575 mm
	4300 mm	2600 mm	2125 mm	4775 mm

Kennzeichen	1.1	Hersteller (Kurzbezeichnung)			Jungheinrich
	1.2	Typzeichen des Herstellers			EJC 112z
	1.3	Antrieb			Elektro
	1.4	Bedienung			Geh
	1.5	Tragfähigkeit/Last	Q	kg	1200
	1.5.1	Nenntragfähigkeit/Last bei Masthub	Q	kg	1200
	1.5.2	Nenntragfähigkeit/Last bei Radarmhub	Q	kg	2000
	1.6	Lastschwerpunktabstand	c	mm	600
	1.8	Lastabstand	x	mm	910
1.9	Radstand	y	mm	1502	
Gewichte	2.1.1	Eigengewicht (inkl. Batterie)		kg	980
	2.2	Achslast mit Last vorn/hinten		kg	965 / 1215
	2.3	Achslast ohne Last vorn/hinten		kg	707 / 273
Räder/Fahrwerk	3.1	Bereifung			PU
	3.2	Reifengröße, vorn			Ø 230 x 70
	3.3	Reifengröße, hinten			Ø 85 x 95 /75
	3.4	Zusatzräder			Ø 140 x 54
	3.5	Räder, Anzahl vorn/hinten (x=angetrieben)			1x + 1/2
	3.6	Spurweite, vorn	b ₁₀	mm	507
	3.7	Spurweite, hinten	b ₁₁	mm	415
Grundabmessungen	4.2	Höhe Hubgerüst eingefahren (h1)	h ₁	mm	1950
	4.3	Freihub (h2)	h ₂	mm	100
	4.4	Hub (h3)	h ₃	mm	2880
	4.5	Höhe Hubgerüst ausgefahren (h4)	h ₄	mm	3375
	4.6	Initialhub	h ₅	mm	122
	4.9	Höhe Deichselgriff in Fahrstellung min./max.		mm	850 / 1305
	4.15	Höhe gesenkt	h ₁₃	mm	90
	4.19	Gesamtlänge	l ₁	mm	1933
	4.20	Länge einschließlich Gabelrücken	l ₂	mm	783
	4.21.1	Gesamtbreite	b ₁	mm	800
	4.22	Gabelzinkenmaße	s/e/l	x	56 x 185 x 1150
	4.25	Gabelaußenabstand	b ₅	mm	570
	4.32	Bodenfreiheit Mitte Radstand	m ₂	mm	20
	4.34	Arbeitsgangbreite (Palette 1000x1200 quer)	Ast	mm	2168
4.34.1	Arbeitsgangbreite (Palette 800x1200 längs)	Ast	mm	2267	
4.35	Wenderadius	W _a	mm	1728	
Leistungsdaten	5.1	Fahrgeschwindigkeit mit/ohne Last		km/h	6 / 6
	5.2	Hubgeschwindigkeit mit/ohne Last		m/s	0,18 / 0,29
	5.3	Senkgeschwindigkeit mit/ohne Last		m/s	0,49 / 0,39
	5.8	Max. Steigfähigkeit mit/ohne Last		%	8 / 16
	5.10	Betriebsbremse			generatorisch
E - Motor/Elektronik	6.1	Fahrmotor, Leistung S2 60 min		kW	1
	6.2	Hubmotor, Leistung bei S3		kW	3
	6.3	Batterie nach DIN 43531/35/36			A
	6.4	Batteriespannung/Nennkapazität		V / Ah	24 / 200
	6.5	Batteriegewicht		kg	185
	6.6.1	Energieverbrauch nach EN-Zyklus		kWh/h	0,66

	6.6.2	CO2 Äquivalent nach EN16796	kg/h	0,4
Sonstiges	8.1	Art der Fahrsteuerung		AC
	10.7	Schalldruckpegel nach EN12053, Fahrerohr	dB (A)	64
- Dieses Typenblatt nach VDI-Richtlinie 2198 nennt nur die technischen Werte des Standard-Gerätes. Abweichende Bereifungen, andere Hubgerüste, Zusatzeinrichtungen usw. können andere Werte ergeben.				

Werte für Batterieraum S-VBE; Hubgerüst ZT2900; 200-Ah-Batterie; Radarme angehoben

- VDI-Nr. 1.5: im Doppelstockeinsatz (optional): Masthub max. 0,6 t / Gesamtlast max. 2,0 t
- VDI-Nr. 1.5.1: im Doppelstockeinsatz (optional): Masthub max. 0,6 t / Gesamtlast max. 2,0 t
- VDI-Nr. 1.5.2: im Doppelstockeinsatz (optional): Masthub max. 0,6 t / Gesamtlast max. 2,0 t
- VDI-Nr. 1.8: bei DZ-Hubgerüst: x - 42 mm. Bei gesenkten Radarmen: x + 54 mm
- VDI-Nr. 1.9: bei Batterieraum M-VBE: y + 69 mm. Bei gesenkten Radarmen: y + 54 mm
- VDI-Nr. 4.19: bei DZ-Hubgerüst: l1 + 42 mm, bei Batterieraum M-VBE: l1 + 69 mm
- VDI-Nr. 4.20: bei DZ-Hubgerüst: l2 + 42 mm, bei Batterieraum M-VBE: l2 + 69 mm
- VDI-Nr. 4.34: bei Batterieraum M-VBE: Ast + 69 mm. Diagonal nach VDI: + 368 mm. Bei DZ-Hubgerüst: Ast + 42 mm
- VDI-Nr. 4.34.1: bei Batterieraum M-VBE: Ast + 69 mm. Diagonal nach VDI: + 204 mm. Bei DZ-Hubgerüst: Ast + 42 mm
- VDI-Nr. 4.35: bei Batterieraum M-VBE: Wa + 69 mm. Bei gesenkten Radarmen: Wa + 54 mm
- VDI-Nr. 6.2: bei S3 6%

Zertifiziert sind die deutschen
Produktionswerke in Norderstedt,
Moosburg und Landsberg.

ISO 9001
ISO 14001

Jungheinrich Flurförderzeuge
entsprechen den europäischen
Sicherheitsanforderungen.



 **JUNGHEINRICH**