



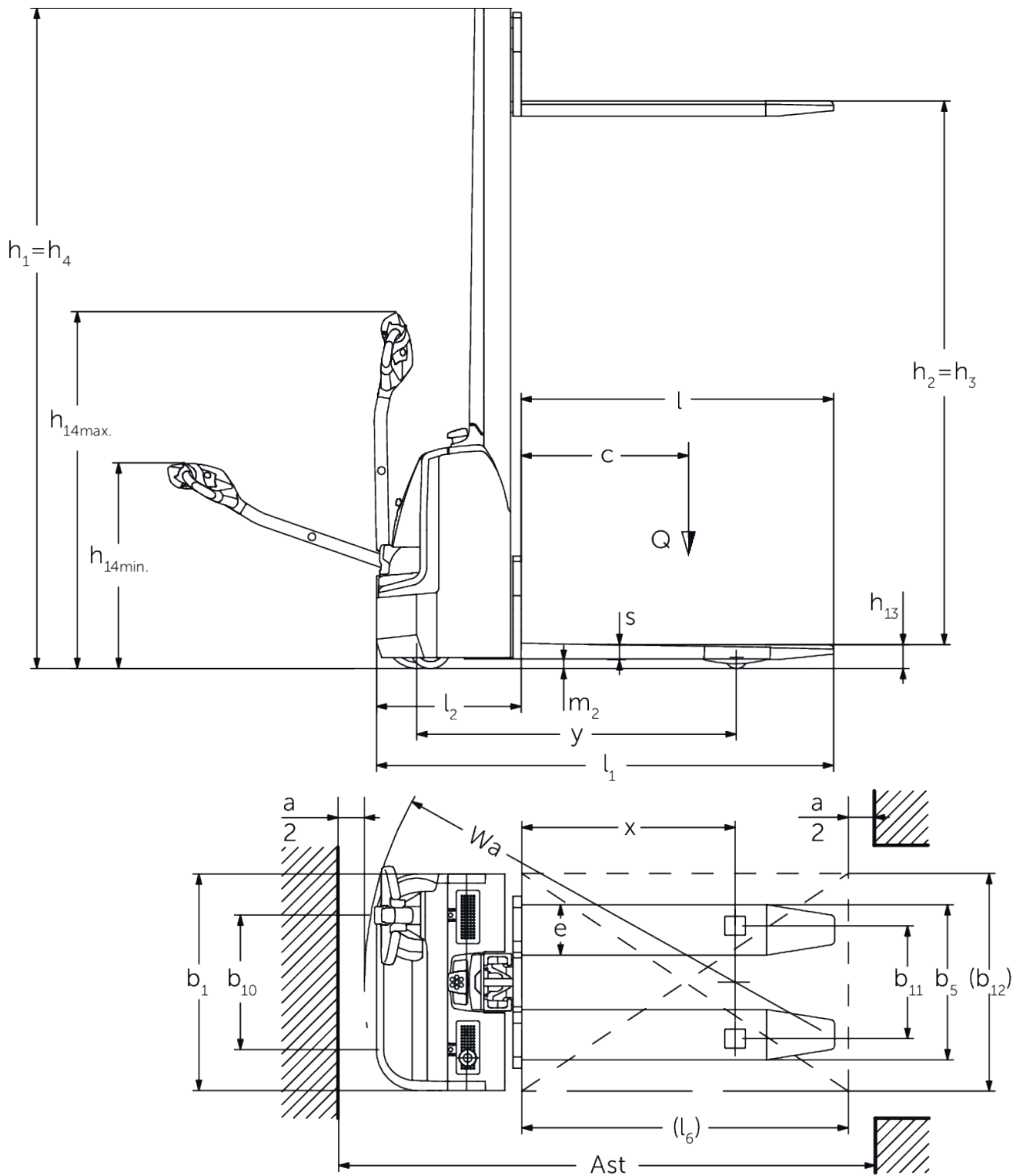
Elektro-Deichselstapler

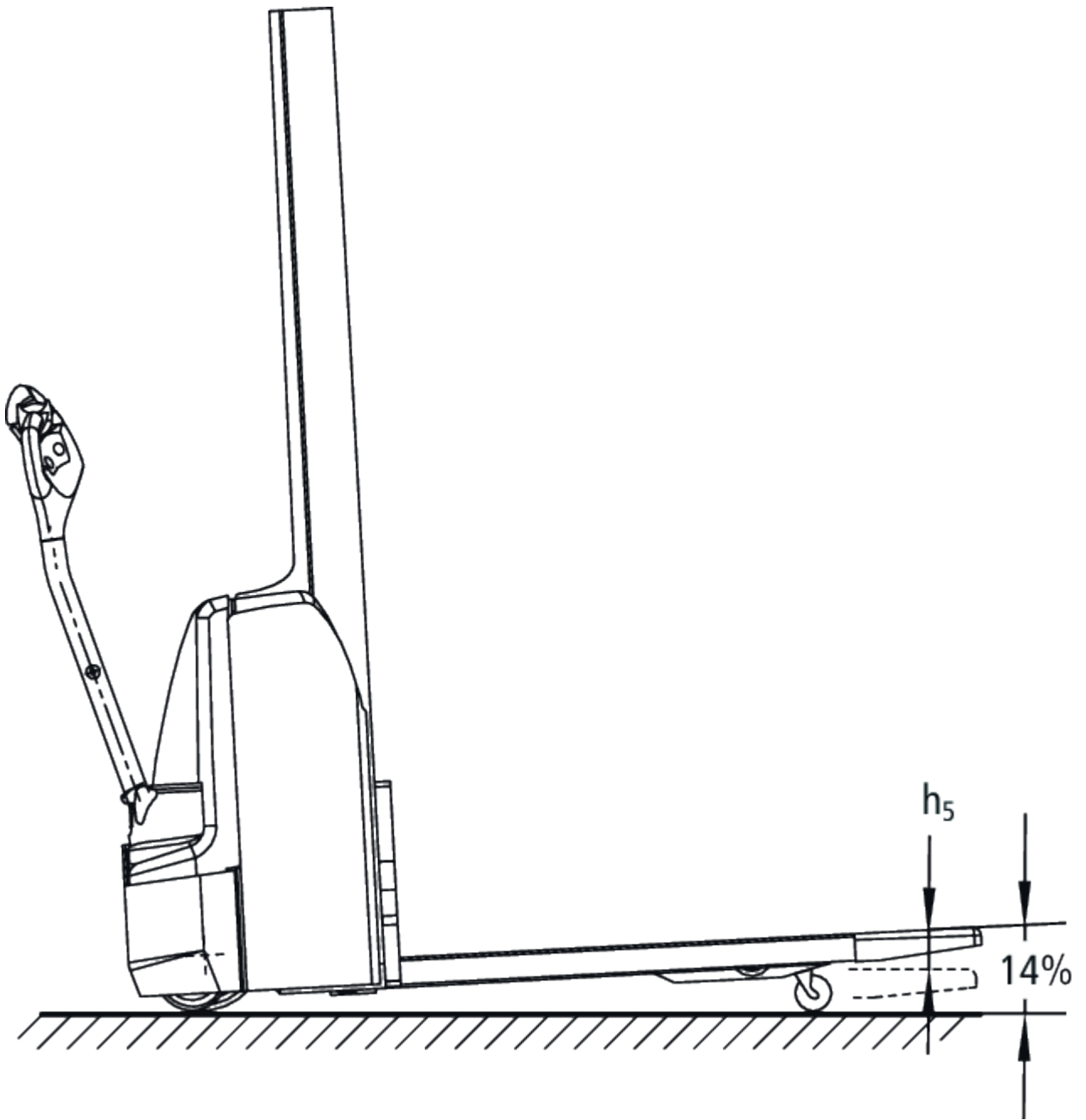
EMC 105 / 110 / 110 RK / B10

Hubhöhe: 1540 mm / Tragfähigkeit: 1000 kg

 JUNGHEINRICH

EMC 105 / 110 / 110 RK / B10





EMC 105 / 110 / 110 RK / B10



EMC 105 / 110 / 110 RK / B10

EMC 105, EMC 110 , EMC 110 mit Rampenkomfort, EMC B10	Hub (h3)	Höhe Hubgerüst eingefahren (h1)	Freihub (h2)	Höhe Hubgerüst ausgefahren (h4)
	1540 mm	1970 mm	1540 mm	1970 mm
	2000 mm	2430 mm	2000 mm	2430 mm

VDI-Tabelle

Stand: 05/2021

			Jungheinrich					
			EMC 105	EMC 110	EMC 110 Rampenkomfort	EMC B10		
Kennzeichen	1.1	Hersteller (Kurzbezeichnung)	Jungheinrich					
	1.2	Typzeichen des Herstellers	EMC 105	EMC 110	EMC 110 Rampenkomfort	EMC B10		
	1.3	Antrieb	Elektro					
	1.4	Bedienung	Geh/Deichsel		Geh	Geh/Deichsel		
	1.5	Tragfähigkeit/Last	Q kg	500	1000			
	1.6	Lastschwerpunktabstand	c mm	600				
	1.8	Lastabstand	x mm	764	784			
	1.9	Radstand	y mm	1149	1168			
	Gewichte	2.1.1	Eigengewicht (inkl. Batterie)	kg	460	490	510	535
2.2		Achslast mit Last vorn/hinten	kg	465 / 485	500 / 990	510 / 1000		530 / 1005
2.3		Achslast ohne Last vorn/hinten	kg	330 / 130	350 / 140	360 / 150		390 / 145
Räder/Fahrwerk	3.1	Bereifung	PU					
	3.2	Reifengröße, vorn	Ø 230 x 70					
	3.3	Reifengröße, hinten	Ø 38 x 60	Ø 77 x 70 / Ø 77 x 50	Ø 85x85	Ø 77 x 75 / Ø 77 x 50		
	3.4	Zusatzräder	Ø 150 x 54			Ø 140x 54		
	3.5	Räder, Anzahl vorn/hinten (x=angetrieben)	1x +1 / 4		1x +1/2			
	3.6	Spurweite, vorn	b ₁₀ mm	510				
	3.7	Spurweite, hinten	b ₁₁ mm	365	415		1000	
	3.7.1	2. Spurweite, hinten	mm	-			1170	
	3.7.2	3. Spurweite, hinten	mm	-			1370	
Grundabmessungen	4.2	Höhe Hubgerüst eingefahren (h1)	h ₁ mm	1970				
	4.3	Freihub (h2)	h ₂ mm	1588	1540			
	4.4	Hub (h3)	h ₃ mm	1588	1540			
	4.5	Höhe Hubgerüst ausgefahren (h4)	h ₄ mm	1970				
	4.9	Höhe Deichselgriff in Fahrstellung min./ max.	mm	821 / 1305				
	4.15	Höhe gesenkt	h ₁₃ mm	40	88			
	4.19	Gesamtlänge	l ₁ mm	1685				
	4.20	Länge einschließlich Gabelrücken	l ₂ mm	535				
	4.21.1	Gesamtbreite	b ₁ mm	800				
	4.21.2	Gesamtbreite	b ₂ mm	-			1100	
	4.22	Gabelzinkenmaße	s/ e/l x	34 x 185 x 1150	56 x 185 x 1150			
	4.25	Gabelaußenabstand	b ₅ mm	550	570			
	4.32	Bodenfreiheit Mitte Radstand	m ₂ mm	8	30	40		
	4.34	Arbeitsgangbreite (Palette 1000x1200 quer)	Ast mm	2247	1945			
	4.34.1	Arbeitsgangbreite (Palette 800x1200 längs)	Ast mm	2125	1995			
4.35	Wenderadius	W _a mm	1334	1378				
Leistungsdaten	5.1	Fahrgeschwindigkeit mit/ohne Last	km/h	4,2 / 5				
	5.2	Hubgeschwindigkeit mit/ohne Last	m/s	0,09 / 0,16				
	5.3	Senkgeschwindigkeit mit/ohne Last	m/s	0,12 / 0,13				
	5.7	Steigfähigkeit mit/ohne Last	%	3,5 / 15				
	5.10	Betriebsbremse		generatorisch				

E-Motor/Elektronik	6.1	Fahrmotor, Leistung S2 60 min	kW	0,5		
	6.2	Hubmotor, Leistung bei S3	kW	1,5		
	6.3	Batterie nach DIN 43531/35/36		nein		
	6.4	Batteriespannung/Nennkapazität	V / Ah	12 / 70		
	6.5	Batteriegewicht	kg	63		
	6.6.1	Energieverbrauch nach EN-Zyklus	kWh/h	0,4	-	0,4
	6.6.2	CO2 Äquivalent nach EN16796	kg/h	0,2	-	0,2
Sonstiges	8.1	Art der Fahrsteuerung		AC		
	10.7	Schalldruckpegel nach EN12053, Fahrerohr	dB (A)	70		

- Dieses Typenblatt nach VDI-Richtlinie 2198 nennt nur die technischen Werte des Standard-Gerätes. Abweichende Bereifungen, andere Hubgerüste, Zusatzeinrichtungen usw. können andere Werte ergeben.

Werte für Hubgerüst MM1540

- VDI-Nr. 4.21: Bei EMC B10: Radarmbreite in 3 Stufen lieferbar: 1100 / 1270 / 1470 mm
- VDI-Nr. 4.34: Diagonal nach VDI: Ast + 272 mm
- VDI-Nr. 4.34.1: Diagonal nach VDI: Ast + 160 mm

Zertifiziert sind die deutschen
Produktionswerke in Norderstedt,
Moosburg und Landsberg.

ISO 9001
ISO 14001

Jungheinrich Flurförderzeuge
entsprechen den europäischen
Sicherheitsanforderungen.



 **JUNGHEINRICH**